

DeltaSol® SLTV



Systemheft



11215109

Der Regler verfügt über 3 vorprogrammierte Schemata, die im Inbetriebnahmemenü eingestellt werden können. Die Bosswerk-spezifische Frostschutzfunktion ist in diesen Schemata bereits aktiviert.

Um eines dieser Schemata auszuwählen, wie folgt vorgehen:

- Im Inbetriebnahmemenü im Punkt **System oder Schema** den Punkt **Schema** auswählen.

System oder Schema
▶ <input checked="" type="radio"/> Schema
<input type="radio"/> System

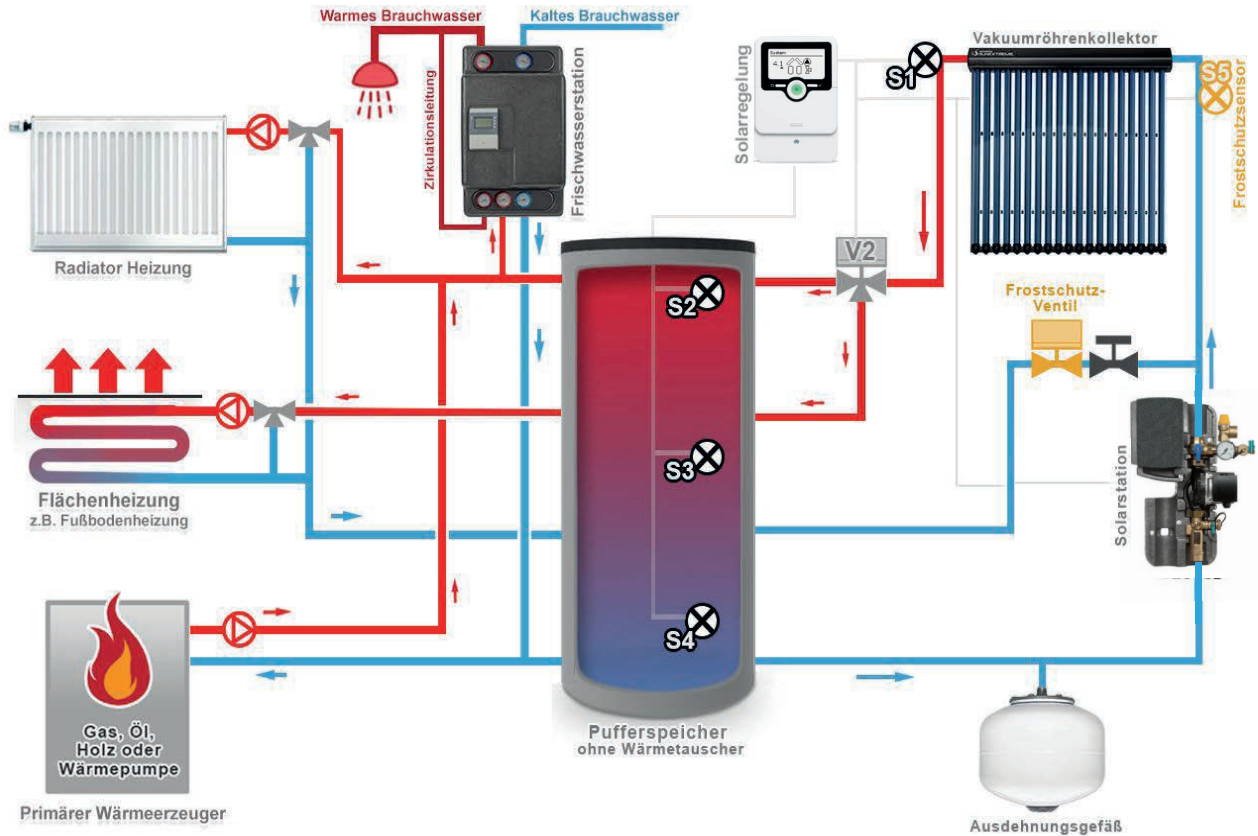
- Die Nummer des gewünschten Schemas eingeben.

Schema	Schema	Schema
0101 ▲	0102 ▲	0103 ▲

Die einzelnen Schemata werden im Folgenden aufgeführt.

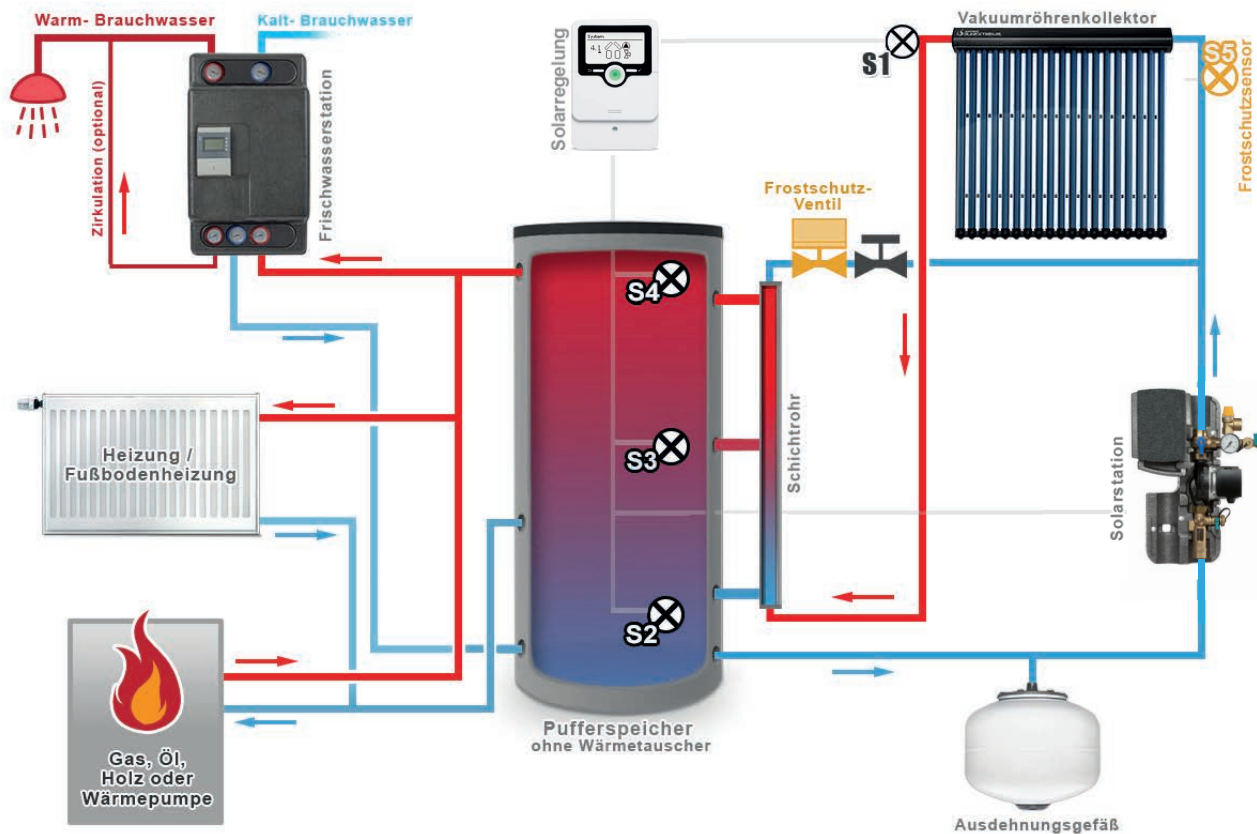
Schema 101

Sensoren		Relais; PWM/0-10 V	
Kollektor	S1	Solarpumpe	R1; A
Speicher oben	S2	3-WV Speicher 2	R2
Speicher unten	S4		
Frostschutz	S5		



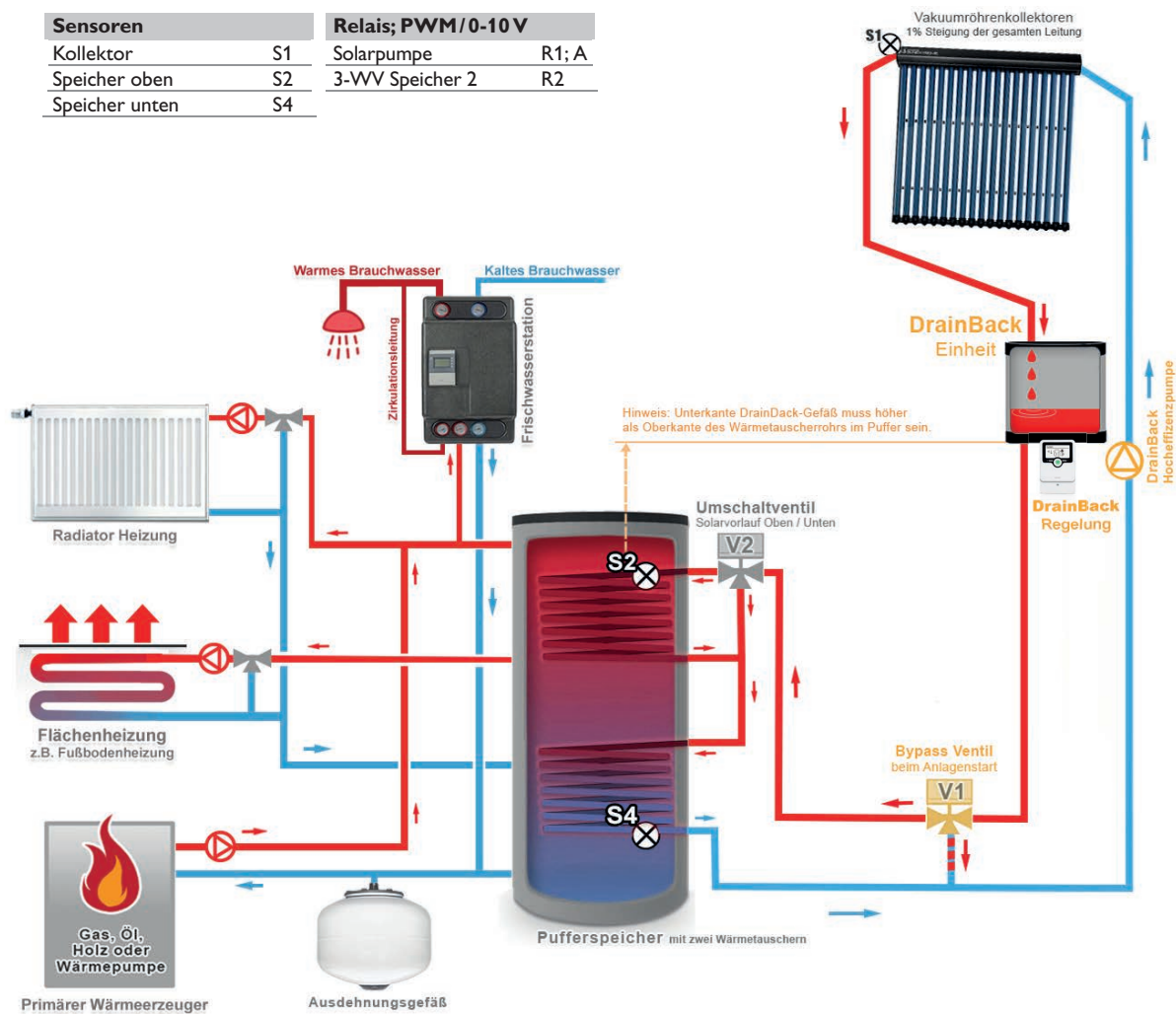
Schema 102

Sensoren		Relais; PWM/0-10V	
Kollektor	S1	Solarpumpe	R1; A
Speicher unten	S2		
Frostschutz	S5		



Schema 103

Sensoren		Relais; PWM/0-10 V	
Kollektor	S1	Solarpumpe	R1; A
Speicher oben	S2	3-WV Speicher 2	R2
Speicher unten	S4		



Ihr Fachhändler:

Bosswerk GmbH & Co. KG

Herrenpfad 38

D-41334 Nettetal

Tel.: +49 (0) 2153 / 127 88 90

E-Mail: info@volkssolaranlage.com